



# dati tecnici

## tris

Ref.	A	B	C	White & Colors		Peso	Cap.
				$\Delta t=50^{\circ}\text{C}$	$\Delta t=30^{\circ}\text{C}$		
	mm	mm	mm	W	W	kg	Lt
TX03	1509	480	50	MIN. (pannelli chiusi) MAX. (pannelli aperti)	818 941	426 490	25,6 11,8

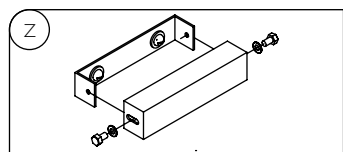
$$\text{kcal/h} = 0,86 \times \text{Watt}$$

### Sistemi di fissaggio a parete

Wall fastening systems

Systèmes d'installation murale

Sistemas de fijación a la pared

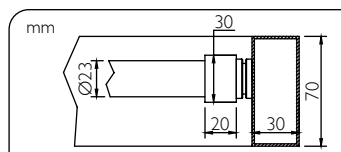


### Dimensioni corpo scaldante

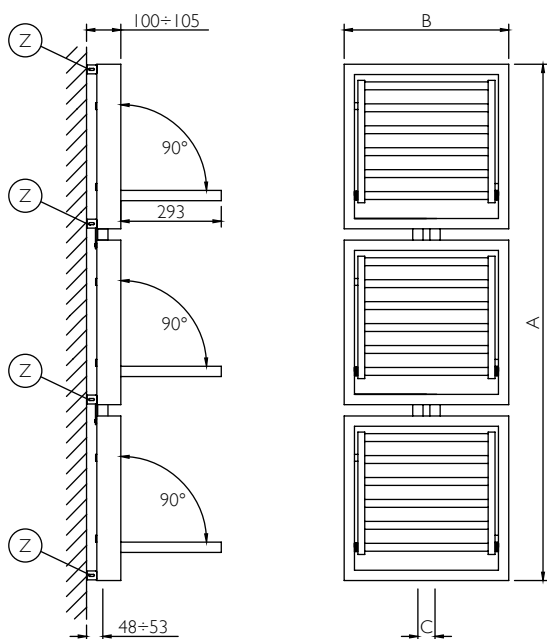
Radiator body dimensions

Dimensions du corps chauffant

Dimensiones del cuerpo calefactor



Misure in mm: A=altezza B=larghezza C=interasse  
Measures in mm: A=height B=width C=interaxis  
Mesures en mm: A=hauteur B=largeur C=entraxe  
Medidas en mm: A=altura B=ancho C=entre eje



## note tecniche

Temperatura max di esercizio: 90 °C  
Maximum operating temperature: 90 °C  
Température maximum de fonctionnement: 90 °C  
Temperatura máx de funcionamiento: 90 °C

Pressione max di esercizio: 400 kPa  
Maximum operating pressure: 400 kPa  
Pression maximum de fonctionnement: 400 kPa  
Presión máx de funcionamiento: 400 kPa

Non disponibile per impianto monotubo  
Not available for single-pipe system  
Non disponible pour installation mono-tube  
No está disponible para instalación monotubo

Consultare note tecniche di dettaglio Pag.155  
Please consult technical notes on Page 157  
Consulter renseignements techniques détaillés à la Pag.159  
Consulte las informaciones técnicas detalladas Pag.161

